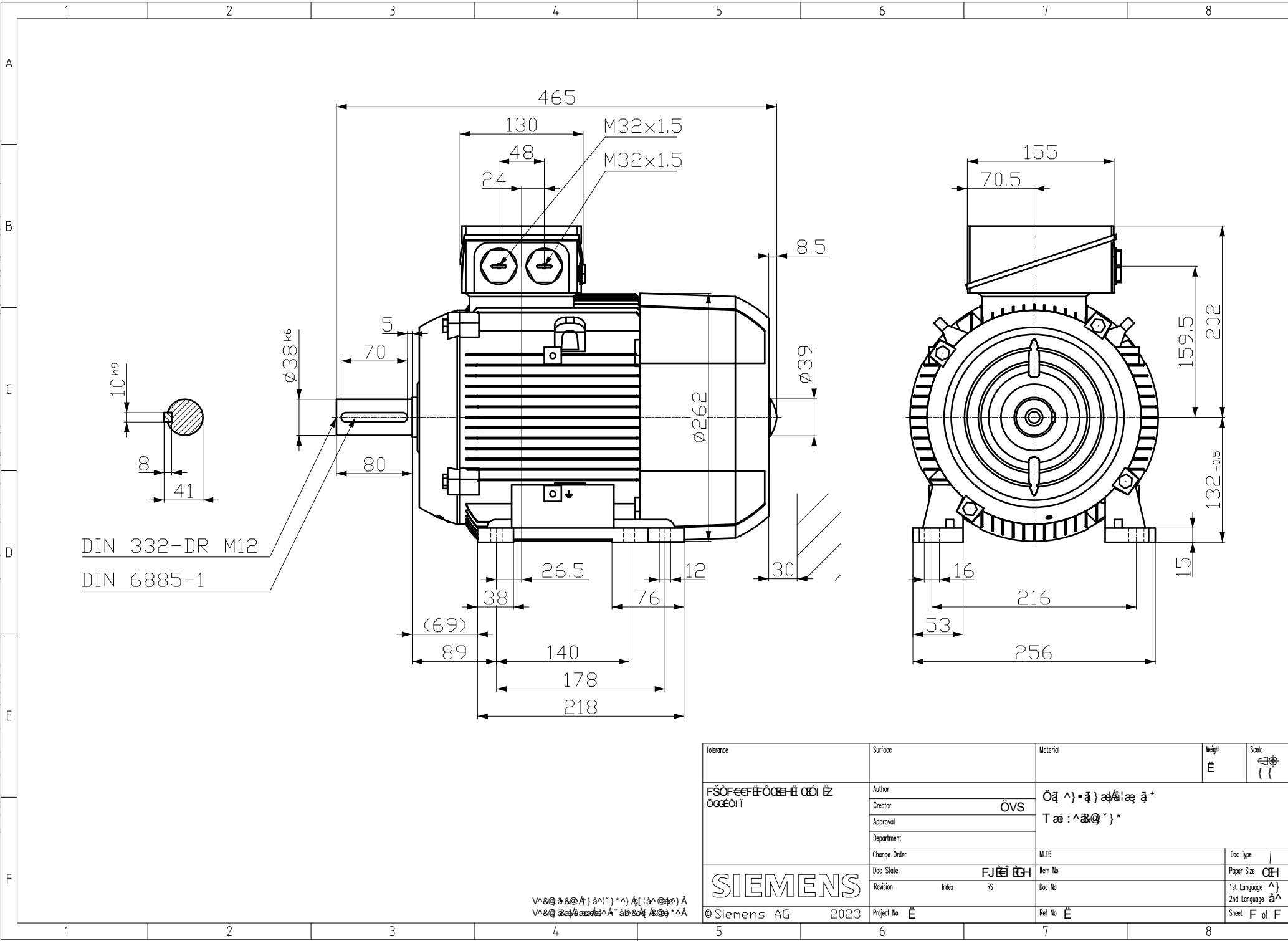


刀线等
用转换为
英文标注
及
标注

此图由 AutoCAD 生成，所有标注均已转换为英文，以便进行加工和制造。

所有标注均已转换为英文，以便进行加工和制造。

所有标注均已转换为英文，以便进行加工和制造。



Tolerance	Surface	Material	Weight	Scale
F50r-e-e-00e-H 001 E2 000011	Author Creator Approval Department Change Order	ÖVS Tae: ^&@}*	E	{ {
	Doc. State: FJ E H	Item No	Doc Type	
SIEMENS		Revision: Index RS	Paper Size: CH	
© Siemens AG 2023	Project No: E	Doc No	1st Language: ^	
		Ref No: E	2nd Language: a^	
			Sheet: F of F	

V&@a&@A) a^})*^A) A(i^a @e^} A
V&@e&@a&@e^A^ a^b^s&@^ A&@e^*^A