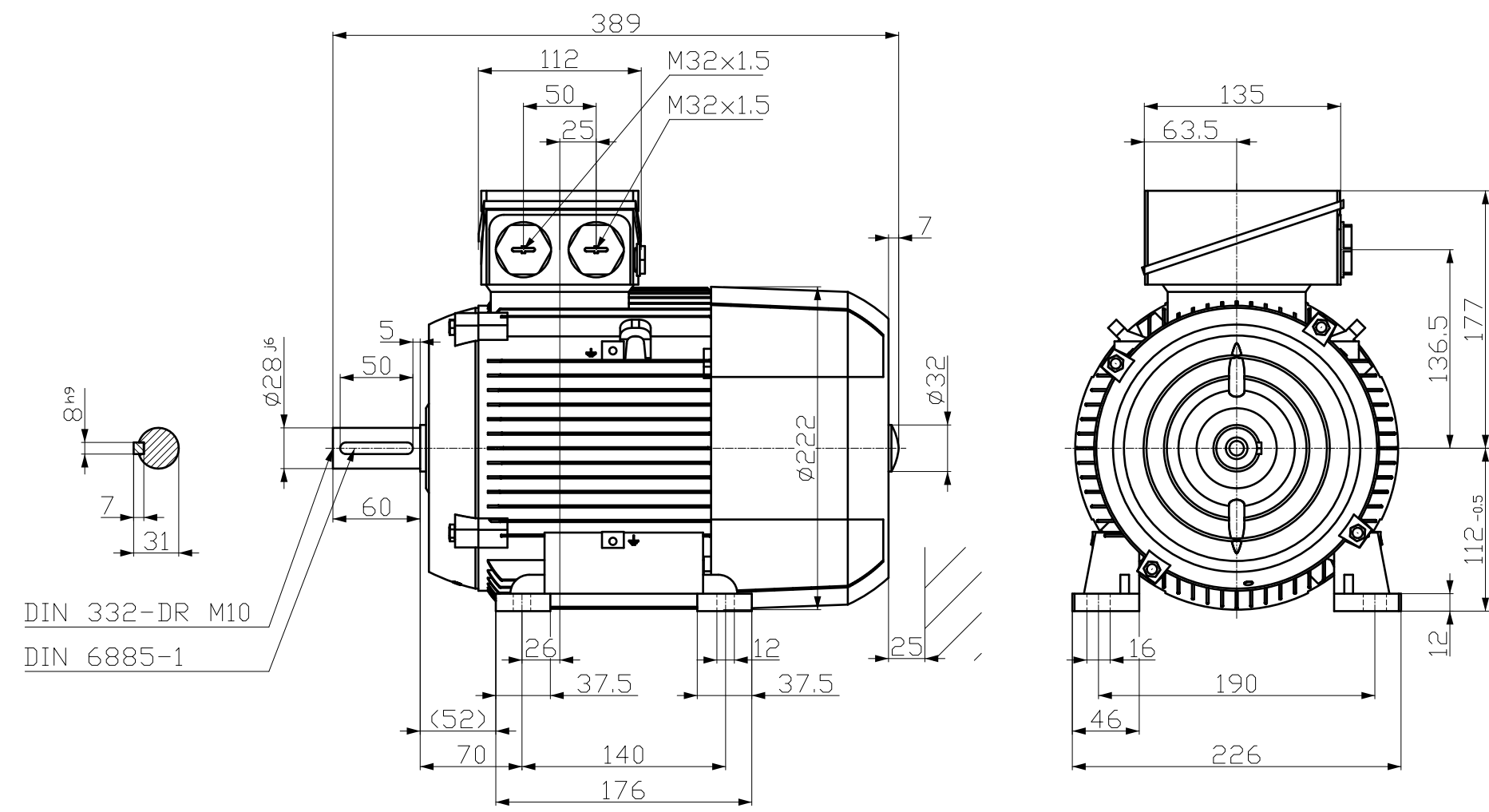


刀线管
用转为
用文金
用器
用器

01) 02) 03) 04) 05) 06) 07) 08) 09) 10) 11) 12) 13) 14) 15) 16) 17) 18) 19) 20) 21) 22) 23) 24) 25) 26) 27) 28) 29) 30) 31) 32) 33) 34) 35) 36) 37) 38) 39) 40) 41) 42) 43) 44) 45) 46) 47) 48) 49) 50) 51) 52) 53) 54) 55) 56) 57) 58) 59) 60) 61) 62) 63) 64) 65) 66) 67) 68) 69) 70) 71) 72) 73) 74) 75) 76) 77) 78) 79) 80) 81) 82) 83) 84) 85) 86) 87) 88) 89) 90) 91) 92) 93) 94) 95) 96) 97) 98) 99) 100)



| Tolerance | Surface | Material | Weight | Scale |
|-----------------------------|---|-----------------------|---------|------------------|
| F50eF6H00G-H00I2
0000011 | Author
Creator
Approval
Department
Change Order | ÖS
T a : ^ a @ } * | E | { { |
| SIEMENS | Doc. State | FJ H E H | Item No | Paper Size CH |
| | Revision | Index RS | Doc No | 1st Language ^ |
| | Project No | E | Ref No | 2nd Language a ^ |
| | © Siemens AG | 2023 | | Sheet F of F |

V&@ a&@ A) aV) * ^) A[i a @ a n } A
V&@ B&@ a a z a s ^ A ^ a b S a l & @ a * ^ A