

Данные для заказа

1FK7044-7AH71-1SA0

Иллюстрация аналогичная

№ заказа клиента :

№ заказа Siemens :

№ предложения :

Примечание :

№ позиции :

Ком. № :

Проект :

Данные проектирования

Номинальное число оборотов (100 К) 4500 об/мин

Количество полюсов 6

Номинальный крутящий момент (100 К) 3,0 Нм

Номинальный ток 4,9 А

Пусковой крутящий момент (60 К) 3,00 Нм

Пусковой крутящий момент (100 К) 4,00 Нм

Ток в обмотке неподвижного ротора (60 К) 4,60 А

Ток в обмотке неподвижного ротора (100 К) 6,30 А

Момент инерции 1,280 кгсм²

Коэффициент полезного действия 91,0 %

Физические постоянные

Постоянная крутящего момента 0,63 Nm/A

Постоянная напряж. при 20° С 42,0 В/1000*мин⁻¹

Сопротивление обмотки при 20° С 0,81 Ω

Индуктивность вращающегося поля 11,0 мГн

Электрическая постоянная времени 13,50 мс

Механическая постоянная времени 0,78 мс

Тепловая постоянная времени 45 мин

Крутильная жесткость вала 9500 Нм/рад

Масса нетто двигателя 7,7 кг

Механические данные

Тип двигателя Синхронный двигатель с возбуждением от постоянных магнитов

Тип мотора High Dynamic

Высота оси вращения 48

Охлаждение Самоохлаждение

Допуск радиального биения 0,040 мм

Допуск соосности 0,08 мм

Допуск вращения без торцевого биения 0,08 мм

Уровень параметра колебаний ступень А

Размер штепсельного разъема 1

Степень защиты IP64

Типоразмер согласно коду I IM B5 (IM V1, IM V3)

Контроля температуры Температурный датчик КТУ84 в обмотке статора

Расположение электрических подключений Штекер для сигналов и мощности, поворотный

Специальная окраска корпуса без

Стопорный тормоз без стояночного тормоза

Конец вала Шпонка

Система датчика Резольвер многополюсный (число пар полюсов соответствует числу пар полюсов двигателя)

Данные для заказа

1FK7044-7AH71-1SA0

Иллюстрация аналогичная

Оптимальная рабочая точка

Оптимальная частота вращения 4500 об/мин

Оптимальная мощность 1,4 кВт

Предельные параметры

Макс. допуст. частота вращения (мех.) 8000 об/мин

Макс. допуст. частота вращения (преобр.) 13300 об/мин

Макс. крутящий момент 12,0 Нм

Максимальный ток 20,0 А

Рекомендованный модуль двигателя

Номинальный ток преобразователя 9 А

Максимальный ток преобразователя 18 А

Макс. крутящий момент 11,00 Нм

Copyright © Siemens AG 2005
 Code-drawing do not make any manual changes

The reproduction or use of this document or its contents is not permitted without express written authority. Offenders will be liable for damages. All rights, including rights created by patent grant or registration of a utility model or design, are reserved.

Weitergabe sowie Vervielfältigung dieser Unterlage, Verwertung und Mitteilung ihres Inhalts nicht gestattet, soweit nicht ausdrücklich zugestanden. Zuwiderhandlungen verpflichten zu Schadenersatz. Alle Rechte vorbehalten, insbesondere fuer den Fall der Patenterteilung oder Gk-Entragung.

Conflicto a titre de secret d'entreprise. Tous droits reserves. Confiado como secreto industrial. Nos reservamos todos los derechos Comunicado como segredo empresarial. Reservados todos os direitos

1 2 3 4 5 6 7 8

A

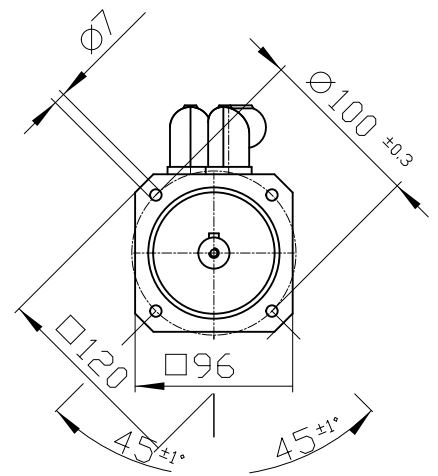
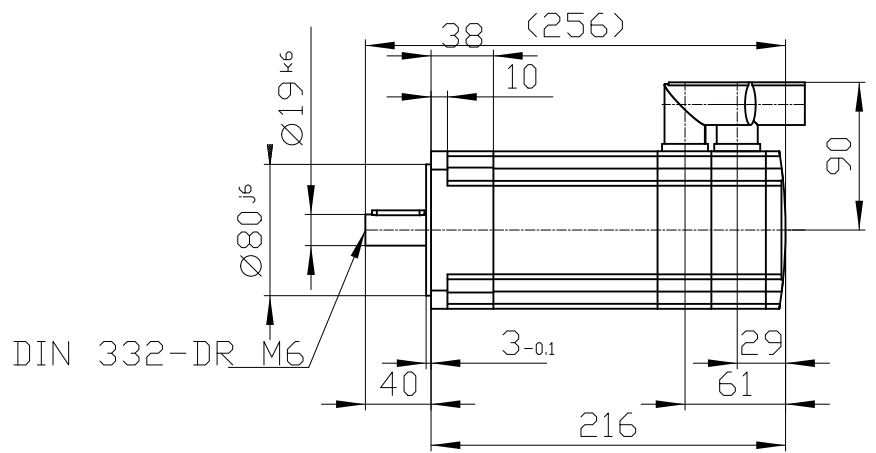
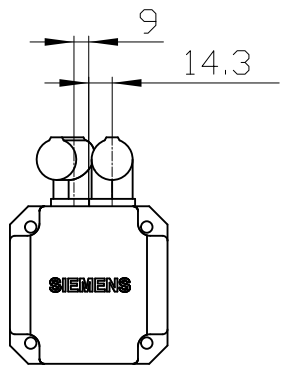
B

C

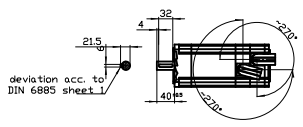
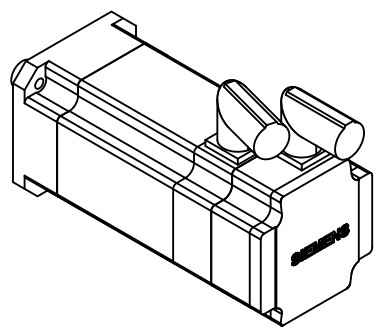
D

E

F

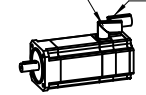


DIN 332-DR M6



Connector size 1 = M23;
 6-pole for power and brake

Connector size M23, 12-pole



		-
Unit	mm (in)	1FK7044-7AH71-1SA0
Date	16.06.23	
SIEMENS AG		-
		DT

1 2 3 4 5 6 7 8

A

B

C

D

E

F