

Технический паспорт трехфазного асинхронного двигателя

Данные для заказа : 1LA7113-6AA10

№ заказа клиента :
 № заказа Siemens :
 № предложения :
 Примечание :

№ позиции :
 Ком. № :
 Проект :

Параметры электроподключения:

Номинальное напряжение :	(1) 230 VD/400 VY, 50 Гц, 460 VY, 60 Гц					
Частота :	50 Hz		60 Hz			
Номинальная мощность :	2.20 kW		2.55 kW			
Номинальная частота	940 1/ min		1140 1/ min			
Номинальный крутящий	22.4 Nm		21.4 Nm			
Номинальный ток (IE) :	VD	VY		VY		
	9.04 A	5.20 A	5.20 A			
Пусковой/номинальный ток :	4.6		5.1			
Опрокидывающий/номиналь	2.5		2.5			
Пусковой/номинальный	2.2		2.2			
	4/4	3/4	2/4	4/4	3/4	2/4
КПД %	77.7%	78.2%	75.2%	78.5%	79.0%	76.5%
Коэффициент мощности :	0.78	0.72	0.61	0.78	0.72	0.61
Класс эффективности :	-/-			IE1		

Механические данные:

Уровень звукового давления 50Гц/60Гц	52 dB(A)	56 dB(A)
Момент инерции :	0.0091 kg*m ²	
Подшипник приводная сторона :	6206 2ZC3	
Подшипник не приводная сторона :	6205 2ZC3	
Тип подшипника :	Плавающий подшипник с предварительным натягом со стороны рабочего конца вала	
Дренажные отверстия :	Нет	
Устройство дополнительной смазки :	Нет	
Тип смазки :	Esso Unirex N3	
Срок службы смазки/интервал	40000 h	
Кол-во смазки для дополнительного	null g	
Внешнее заземление :	Нет	
Покрытие :	специальное покрытие RAL7030 серый	

Окружающие условия:

Температура окружающей среды :	-20 °C - +40 °C
Высота над уровнем моря :	1000 m
Стандарты и спецификации :	IEC, DIN, ISO, VDE, EN

Общие данные:

Типоразмер	112 M
Типоразмер вращающихся электрических	(0) IM B3 / B6 / B7 / B8 / V5 без защитной крышки
Масса в кг, без дополнительного	26.00 kg
Материал корпуса :	алюминий
Степень защиты :	IP55
Тип охлаждения, TEFC, :	IC 411
Класс вибрации :	A (Standard)
Изоляция :	155(F) по 130(B)
Режим работы :	S1 - продолжительный режим работы
Направление вращения :	двунаправленный

Клеммная коробка:

Материал клеммной коробки :	
Тип клеммной коробки :	gk 130
Резьба контактного винта :	
Макс. площадь сечения проводника :	
Диаметр кабеля от ... до ... :	
Кабельный ввод :	
Резьбовой кабельный разъем :	

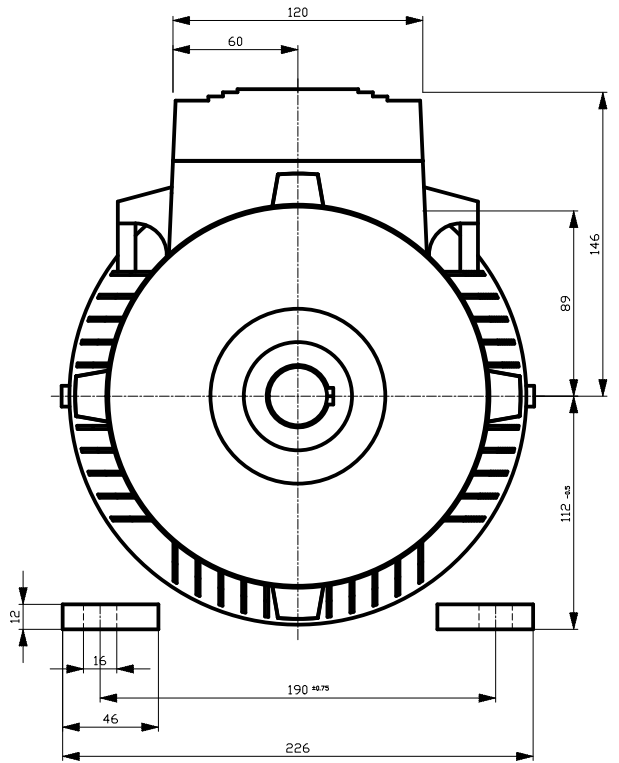
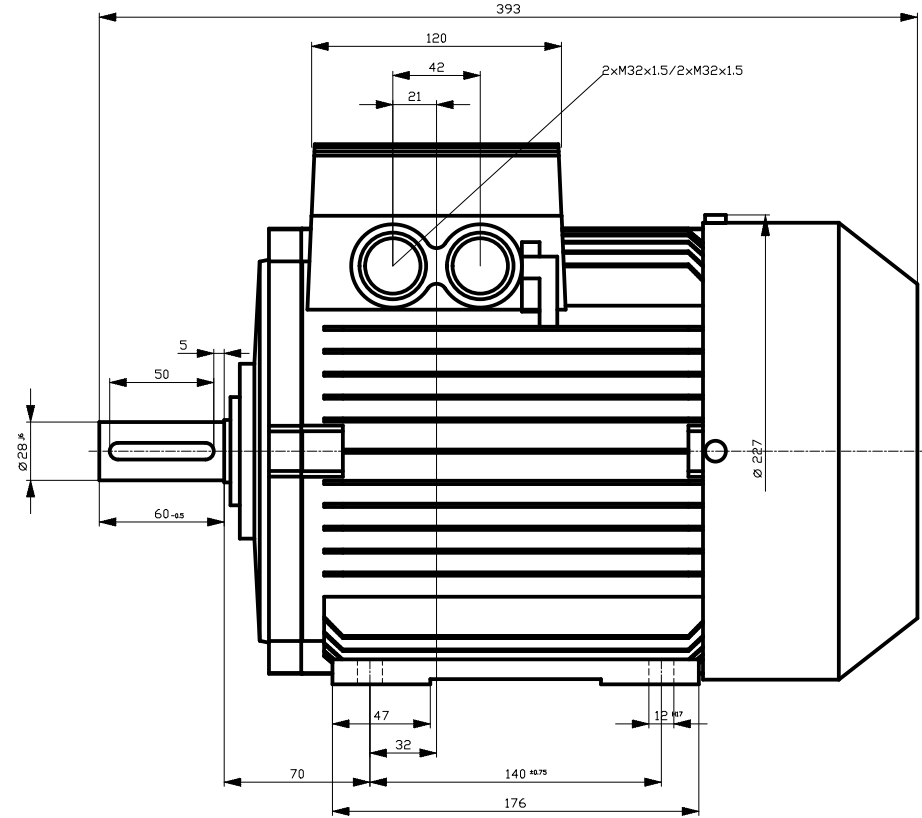
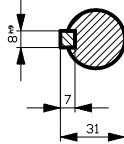
Специальное исполнение:

刀痕等
用文字
标注
在图
样中

1. 本图是...
2. ...
3. ...

1. ...
2. ...
3. ...

1. ...
2. ...
3. ...



Tolerance	Surface	Material	Weight	Scale
F50 H7/f6			g	1:1
Author	Creator	ÖVS	Material	Scale
	Approval			
	Department			
	Change Order	MLFB	Doc Type	
Doc State	FJ H	Item No	Paper Size	A4
Revision	Index	RS	Doc No	1st Language
Project No	E	Ref No	E	2nd Language
Sheet	F	Sheet	F	of

SIEMENS

© Siemens AG 2016