

Технический паспорт трехфазного асинхронного двигателя

Данные для заказа : **1LA7060-2AA10-Z**
D47

№ заказа клиента :
№ заказа Siemens :
№ предложения :
Примечание :

№ позиции :
Ком. № :
Проект :

Параметры электроподключения:

Номинальное напряжение :	(1) 230 VD/400 VY, 50 Гц, 460 VY, 60 Гц					
Частота :	50 Hz		60 Hz			
Номинальная мощность :	0.18 kW		0.21 kW			
Номинальная частота	2820 1/ min		3420 1/ min			
Номинальный крутящий	0.6 Nm					
Номинальный ток (IE) :	VD	VY		VY		
	0.89 A	0.51 A	0.51 A			
Пусковой/номинальный ток :	3.7		4.1			
Опрокидывающий/номинальн	2.2		2.3			
Пусковой/номинальный	2.0		2.1			
	4/4	3/4	2/4	4/4	3/4	2/4
КПД %	62.0%	60.5%	56.0%	64.0%	63.0%	59.0%
Коэффициент мощности :	0.79	0.74	0.67	0.81	0.76	0.66
Класс эффективности :	-/		-/			

Механические данные:

Уровень звукового давления 50Гц/60Гц	49 dB(A)	53 dB(A)
Момент инерции :	0.00018 kg*m ²	
Подшипник приводная сторона :	6201 2ZC3	
Подшипник не приводная сторона :	6201 2ZC3	
Тип подшипника :	Плавающий подшипник с предварительным натягом со стороны рабочего конца вала	
Дренажные отверстия :	Нет	
Устройство дополнительной смазки :	Нет	
Тип смазки :	Esso Unirex N3	
Срок службы смазки/интервал	40000 h	
Кол-во смазки для дополнительного	null g	
Внешнее заземление :	Нет	
Покрытие :	специальное покрытие RAL7030 серый	

Окружающие условия:

Температура окружающей среды :	-20 °C - +40 °C
Высота над уровнем моря :	1000 m
Стандарты и спецификации :	IEC, DIN, ISO, VDE, EN

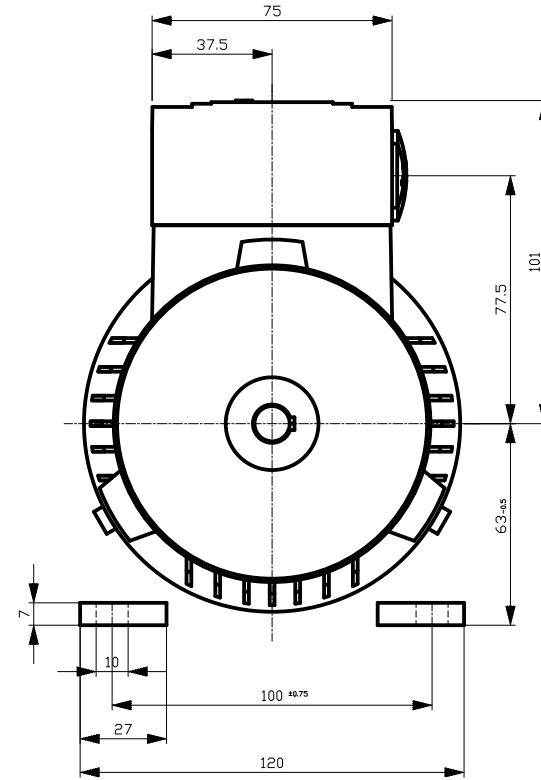
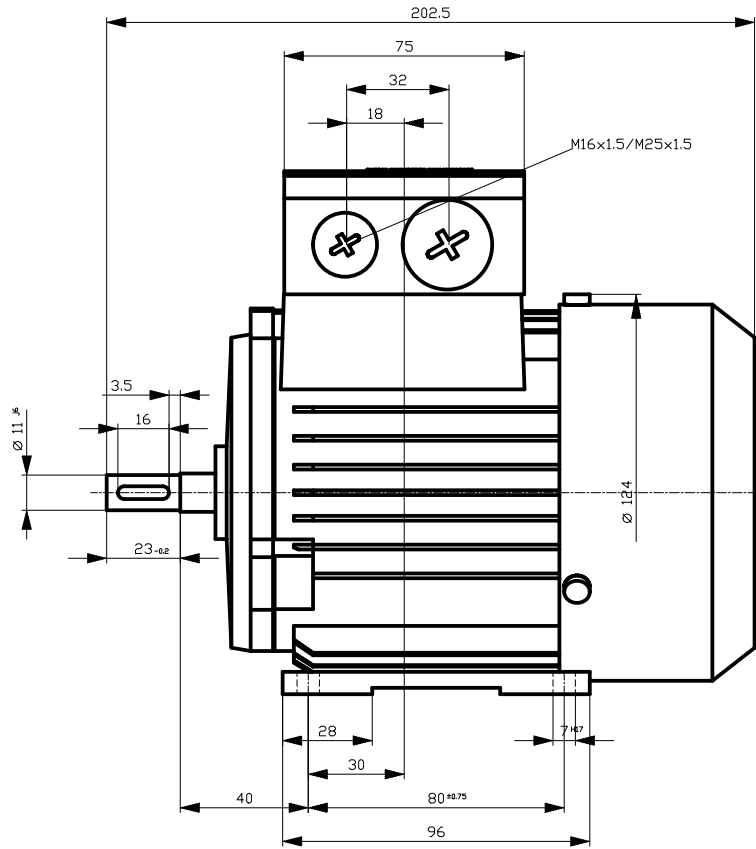
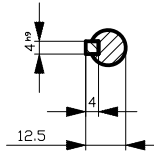
Общие данные:

Типоразмер	063 M
Типоразмер вращающихся электрических	(0) IM B3 / B6 / B7 / B8 / V5 без защитной крышки
Масса в кг, без дополнительного	3.50 kg
Материал корпуса :	алюминий
Степень защиты :	IP55
Тип охлаждения, TEFC, :	IC 411
Класс вибрации :	A (Standard)
Изоляция :	155(F) по 130(B)
Режим работы :	S1 - продолжительный режим работы
Направление вращения :	двунаправленный

Клеммная коробка:

Материал клеммной коробки :	
Тип клеммной коробки :	gk 030
Резьба контактного винта :	
Макс. площадь сечения проводника :	
Диаметр кабеля от ... до ... :	
Кабельный ввод :	
Резьбовой кабельный разъем :	

Специальное исполнение:



Tolerance	Surface	Material	Weight	Scale
F50 ± 0.05		ÖS	0.1	1:1
0.1	Author	0.1		
	Creator	ÖVS		
	Approval	T. 0.1		
	Department			
	Change Order	MFB	Doc Type	/
SIEMENS	Doc. State	F1 E1 E1	Item No	Paper Size
	Revision	Index RS	Doc No	1st Language
	Project No	E	Ref No	E
© Siemens AG 2016			Sheet	F of F