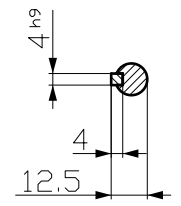


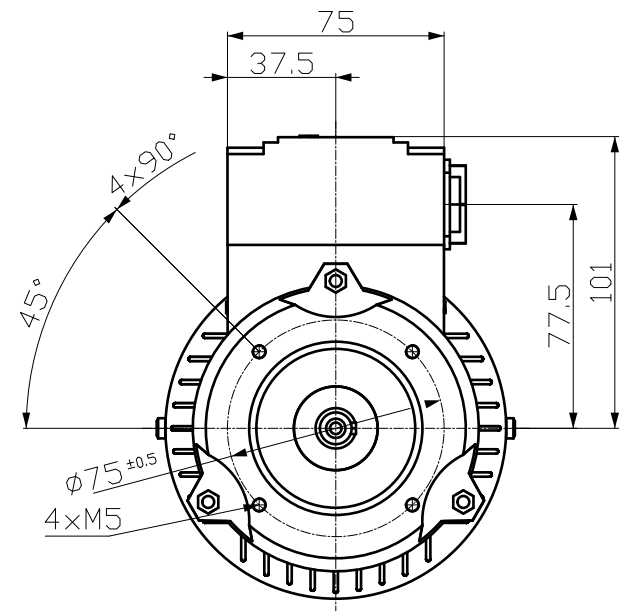
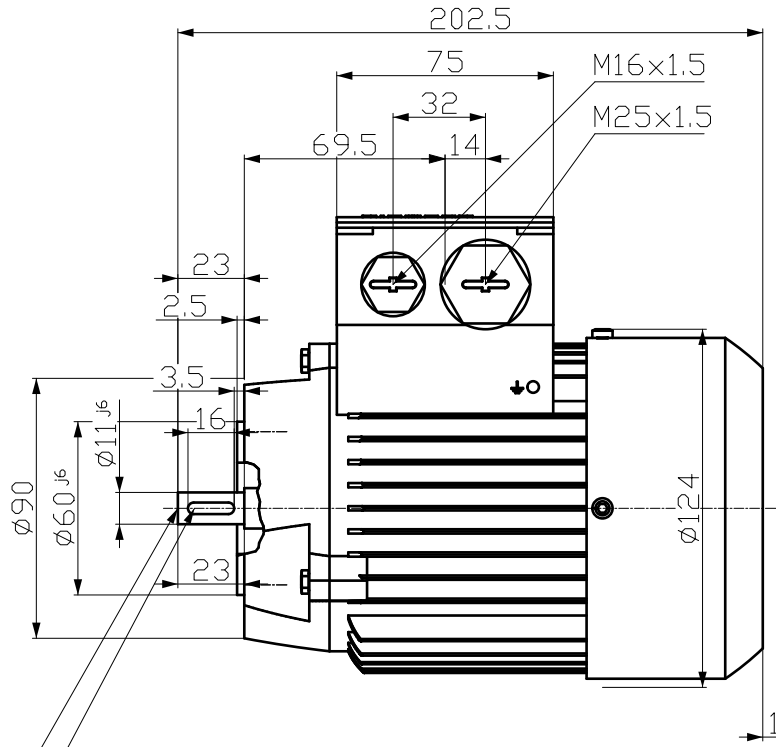
刀线等  
用文字  
标注  
尺寸  
标注  
公差

Q: 1. 公差带代号 (H7/g6) 表示公差等级为 IT7 的孔和公差等级为 IT6 的轴。  
2. 配合代号 (H7/g6) 表示基孔制配合。  
3. 配合性质: 间隙配合 (H7/g6)。  
4. 配合公差: 0.021 mm。  
5. 配合公差带: 孔公差带在轴公差带之上。  
6. 配合公差带代号: H7/g6。  
7. 配合公差带图: 见公差带图。  
8. 配合公差带代号: H7/g6。  
9. 配合公差带代号: H7/g6。  
10. 配合公差带代号: H7/g6。



DIN 332-DR M4

DIN 6885-1



SIEMENS  
© Siemens AG 2023

Tolerance	Surface	Material	Weight	Scale
F50 F60 F70 F80 F90 F100 F110 F120 F130 F140 F150 F160 F170 F180 F190 F200 F210 F220 F230 F240 F250 F260 F270 F280 F290 F300 F310 F320 F330 F340 F350 F360 F370 F380 F390 F400 F410 F420 F430 F440 F450 F460 F470 F480 F490 F500 F510 F520 F530 F540 F550 F560 F570 F580 F590 F600 F610 F620 F630 F640 F650 F660 F670 F680 F690 F700 F710 F720 F730 F740 F750 F760 F770 F780 F790 F800 F810 F820 F830 F840 F850 F860 F870 F880 F890 F900 F910 F920 F930 F940 F950 F960 F970 F980 F990 F1000	Author Creator Approval Department Change Order	ÖS T: 123456789	Item No Doc No Ref No	Doc Type Paper Size 1st Language 2nd Language Sheet
SIEMENS	Revision Index RS			F of F
© Siemens AG 2023	Project No	E	E	