

## Технический паспорт трехфазного асинхронного двигателя

Данные для заказа : **1LA7080-4AA10-Z  
D47**

№ заказа клиента :  
№ заказа Siemens :  
№ предложения :  
Примечание :

№ позиции :  
Ком. № :  
Проект :

### Параметры электроподключения:

Номинальное напряжение :	(1) 230 VD/400 VY, 50 Гц, 460 VY, 60 Гц					
Частота :	50 Hz		60 Hz			
Номинальная мощность :	0.55 kW		0.63 kW			
Номинальная частота	1395 1/ min		1695 1/ min			
Номинальный крутящий	3.8 Nm		3.5 Nm			
Номинальный ток (IE) :	VD	VY		VY		
	2.54 A	1.46 A	1.42 A			
Пусковой/номинальный ток :	3.9		4.3			
Опрокидывающий/номиналь	2.2		2.2			
Пусковой/номинальный	2.2		2.2			
	4/4	3/4	2/4	4/4	3/4	2/4
КПД %	69.4%	69.4%	65.4%	69.5%	69.5%	65.5%
Коэффициент мощности :	0.81	0.77	0.67	0.80	0.75	0.65
Класс эффективности :	-/		-/			

### Механические данные:

Уровень звукового давления 50Гц/60Гц	47 dB(A)	51 dB(A)
Момент инерции :	0.0014 kg*m <sup>2</sup>	
Подшипник приводная сторона :	6004 2ZC3	
Подшипник не приводная сторона :	6004 2ZC3	
Тип подшипника :	Плавающий подшипник с предварительным натягом со стороны рабочего конца вала	
Дренажные отверстия :	Нет	
Устройство дополнительной смазки :	Нет	
Тип смазки :	Esso Unirex N3	
Срок службы смазки/интервал	40000 h	
Кол-во смазки для дополнительного	null g	
Внешнее заземление :	Нет	
Покрытие :	специальное покрытие RAL7030 серый	

### Окружающие условия:

Температура окружающей среды :	-20 °C - +40 °C
Высота над уровнем моря :	1000 m
Стандарты и спецификации :	IEC, DIN, ISO, VDE, EN

### Общие данные:

Типоразмер	080 M
Типоразмер вращающихся электрических	(0) IM B3 / B6 / B7 / B8 / V5 без защитной крышки
Масса в кг, без дополнительного	9.00 kg
Материал корпуса :	алюминий
Степень защиты :	IP55
Тип охлаждения, TEFC, :	IC 411
Класс вибрации :	A (Standard)
Изоляция :	155(F) по 130(B)
Режим работы :	S1 - продолжительный режим работы
Направление вращения :	двунаправленный

### Клеммная коробка:

Материал клеммной коробки :	
Тип клеммной коробки :	gk 030
Резьба контактного винта :	
Макс. площадь сечения проводника :	
Диаметр кабеля от ... до ... :	
Кабельный ввод :	
Резьбовой кабельный разъем :	

### Специальное исполнение:

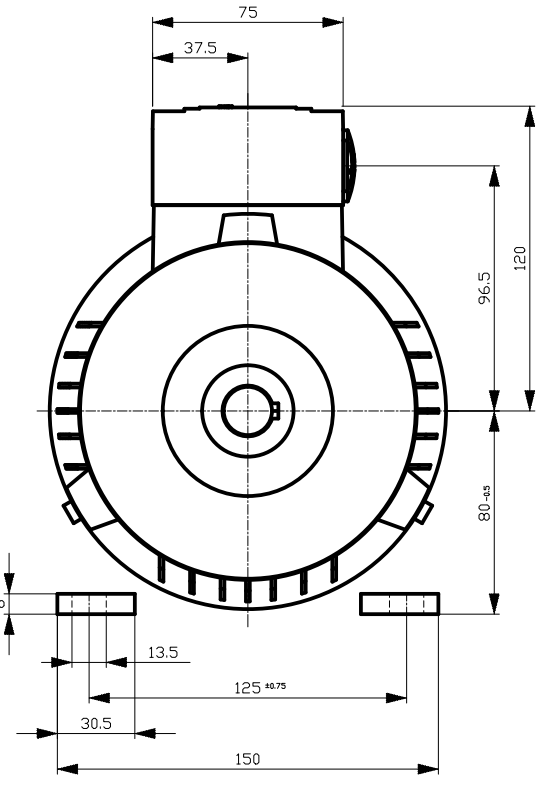
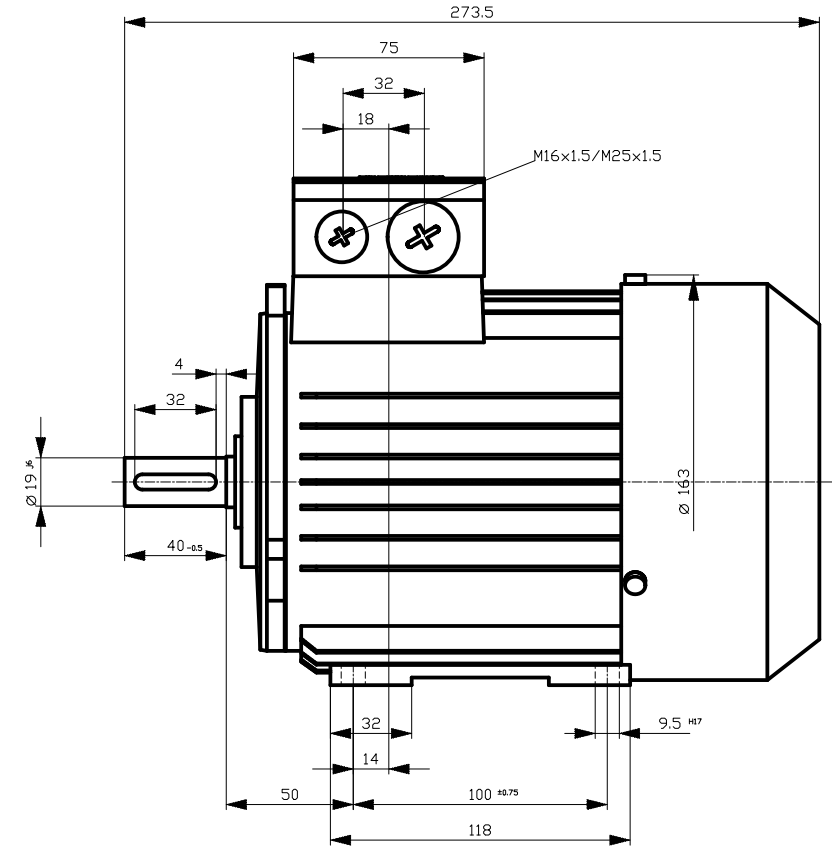
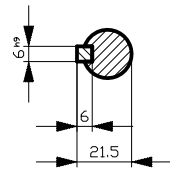
刀痕者  
用文为干  
所文正  
用文正  
用文正

刀痕者  
用文为干  
所文正  
用文正  
用文正

刀痕者  
用文为干  
所文正  
用文正  
用文正

刀痕者  
用文为干  
所文正  
用文正  
用文正

刀痕者  
用文为干  
所文正  
用文正  
用文正



Tolerance	Surface	Material	Weight	Scale
F50i e1 e1 e1 e1 e1 0i i	Author Creator Approval Department Change Order	ÖVS T a e : ^ & @ } *	E	
<b>SIEMENS</b>	Doc. State	FJ E1 E1 H	MFB	Doc. Type
	Revision	Index RS	MLFB	Paper Size
	Project No	E	Doc No	1st Language
	© Siemens AG	2016	Ref No	2nd Language
			E	F of F

1 2 3 4 5 6 7 8

1 2 3 4 5 6 7 8

A  
B  
C  
D  
E  
F

A  
B  
C  
D  
E  
F